

Data Sheet

Installation Diagram



Rex-Royal S500 MCT-HS
DE | Edition 05/2024

Vorbehalt geistiges Eigentum

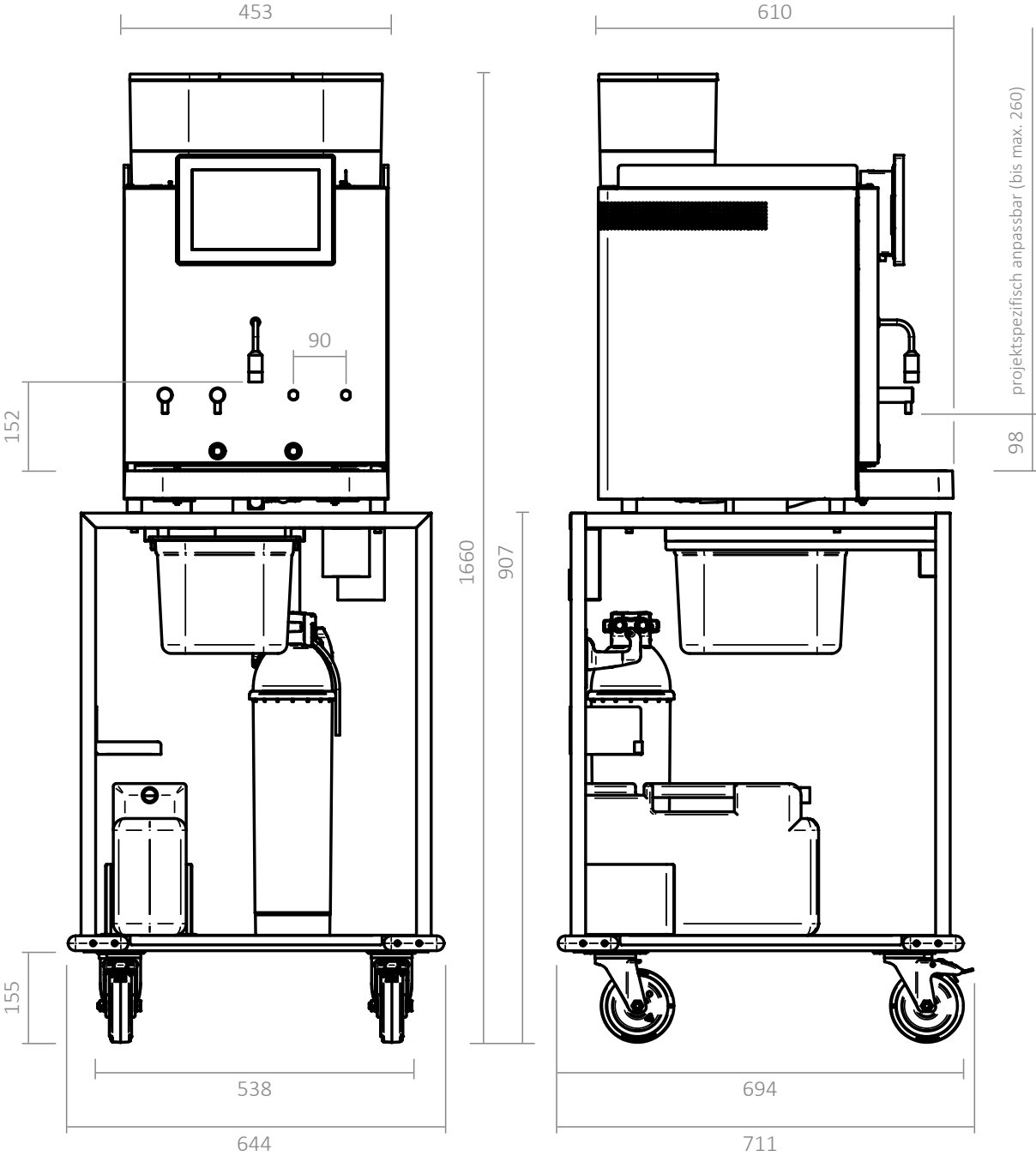
Dieses Dokument und sein ganzer Inhalt sind urheberrechtlich geschützt und gehören zum geistigen Eigentum der Rex-Royal AG. Das Dokument darf nicht an Dritte weitergegeben und nur zum jeweilig vorgesehenen Zweck verwendet werden. Es ist entsprechend sicher aufzubewahren und vor dem Zugriff von Unbefugten zu schützen.



Rex-Royal S500 MCT-HS

Single Mobile Unit

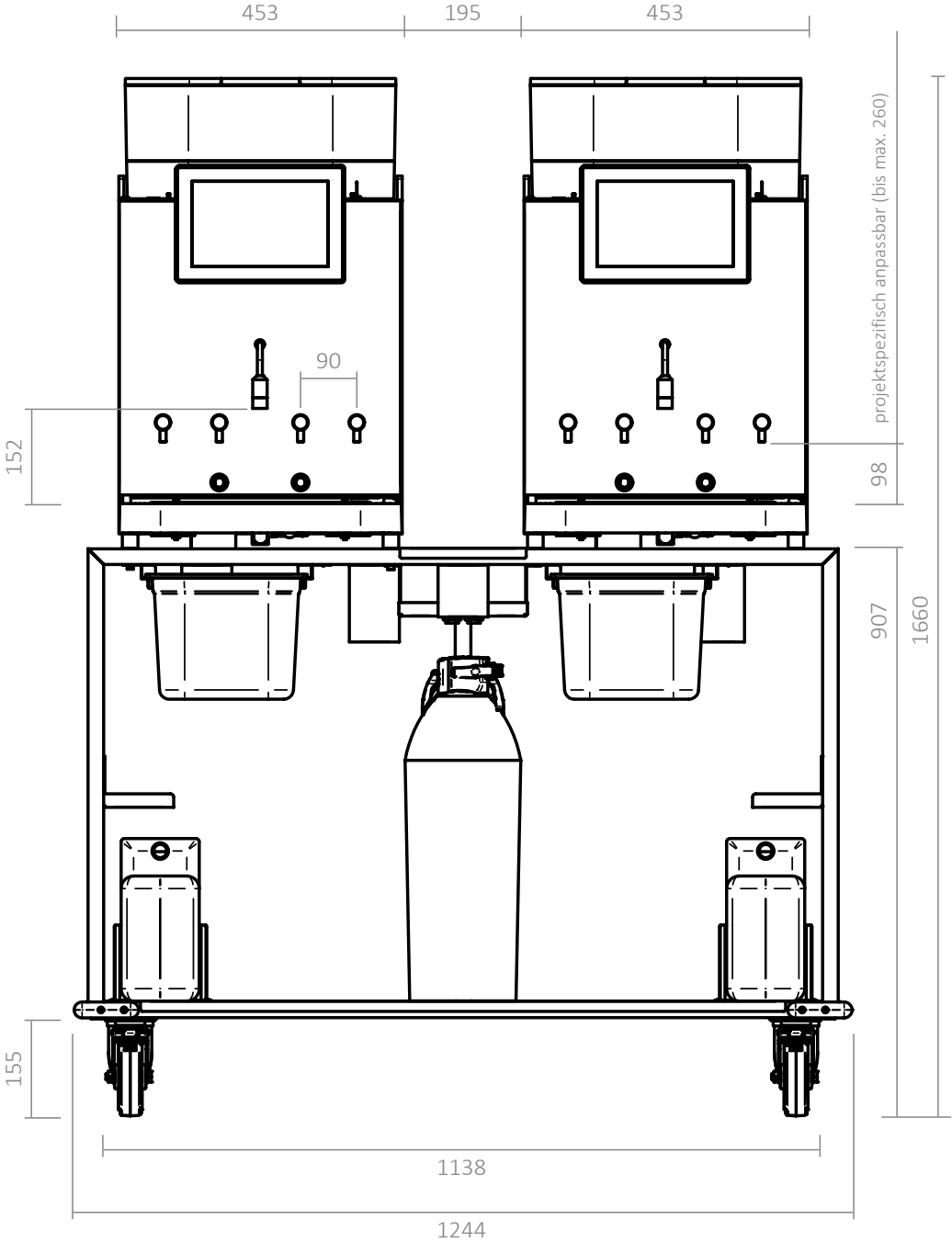
Masse (mm)

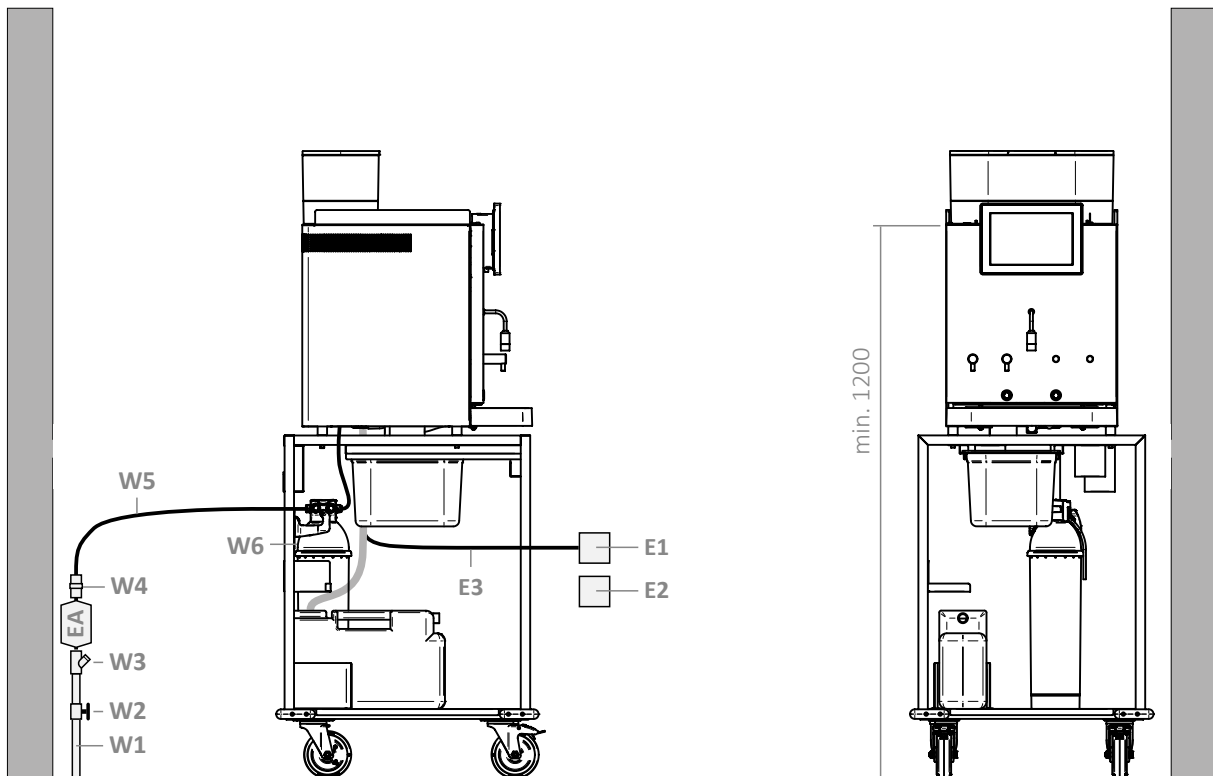


Rex-Royal S500 MCT-HS

Double Mobile Unit

Masse (mm)





Anschlüsse

E1	Steckdose Typ 25 oder CEE16 (bauseitig)	für Single Mobile Unit	380 - 415 V	50/60 Hz	8.0 - 9.5 kW	16 A
E1+2	Steckdosen Typ 25 oder CEE16 (bauseitig)	für Double Mobile Unit	2x 380 - 415 V	50/60 Hz	8.0 - 9.5 kW	16 A
E3	Stromkabel (Lieferung Rex-Royal)		5 m			
EA	Rückflussverhinderer (bauseitig)	G 3/8" Aussengewinde	Type EA	EN13959 tested/certified		
W1	Kaltwasserzuleitung (bauseitig)					
W2	Absperrhahn (bauseitig)					
W3	Feinfilter (bauseitig)					
W4	Wasserschnellkupplung (Lieferung Rex-Royal)	G 3/8" Innengewinde				
W5	Anschlusschlauch (Lieferung Rex-Royal)		2 m	EN13618 - EN61770 tested/certified		
W6	Wasserfilter / Enthärter (Lieferung Rex-Royal)			EN14743		

Wasserqualität

Wasserdruck	1 - 5 bar	Gesamthärte	8 - 14° fH	5 - 8° dH	89 - 142 ppm
Flussrate	< 0.1 l/sec	Karbonathärte	6 - 10° fH	3 - 6° dH	54 - 107 ppm
Chlorgehalt	< 30 ppm/l	Alkalinität	80 - 160 ppm		
Elektrische Leitfähigkeit	60 - 220 µS	TDS (Total Dissolved Solids)	70 - 500 ppm		

Leistung (Kannen/Stunde)

Kaffee 200 ml	< 150	Heisswasser (Liter/Stunde)	< 58
Milch 200 ml	< 150		

Kapazität

Bohnenbehälter	2x 1.5 kg	Einwurf für Kaffeepulver	23 g
----------------	-----------	--------------------------	------

Versionen

MCT-HS (Single Mobile Unit)	120 kg	MCT-HS (Double Mobile Unit)	200 kg
-----------------------------	--------	-----------------------------	--------

Zusätzliche Anforderungen an den Aufstellort

Netz- und Trennvorrichtung (Bauseits) mit einem allpoligen Abschalter mit mind. 3 mm Kontaktabstand versehen.
Elektrische Tätigkeiten dürfen nur von einer instruierten Person durchgeführt werden.