

# Data Sheet

## Installation Diagram



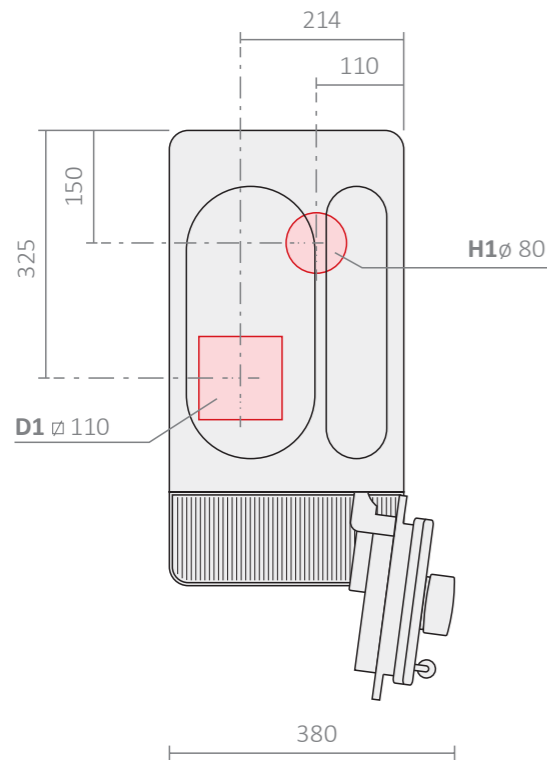
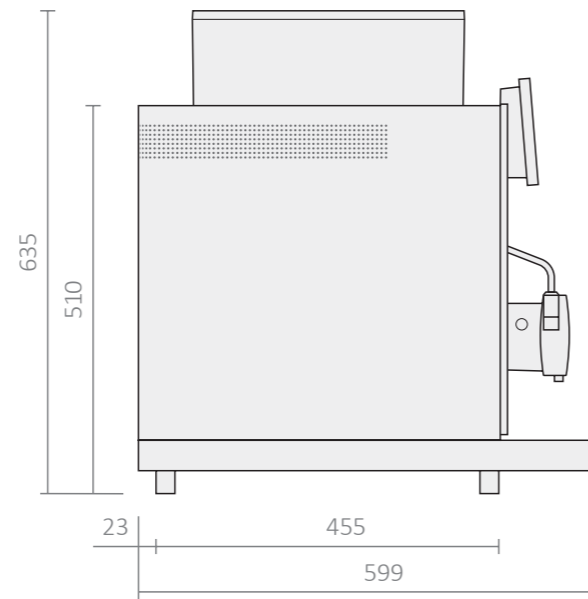
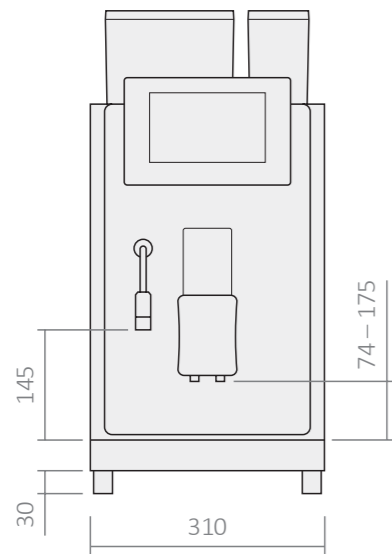
Rex-Royal S1 (2022)

EN | DE | FR | Edition 12/2021



English

Dimensions (mm)



Capacity

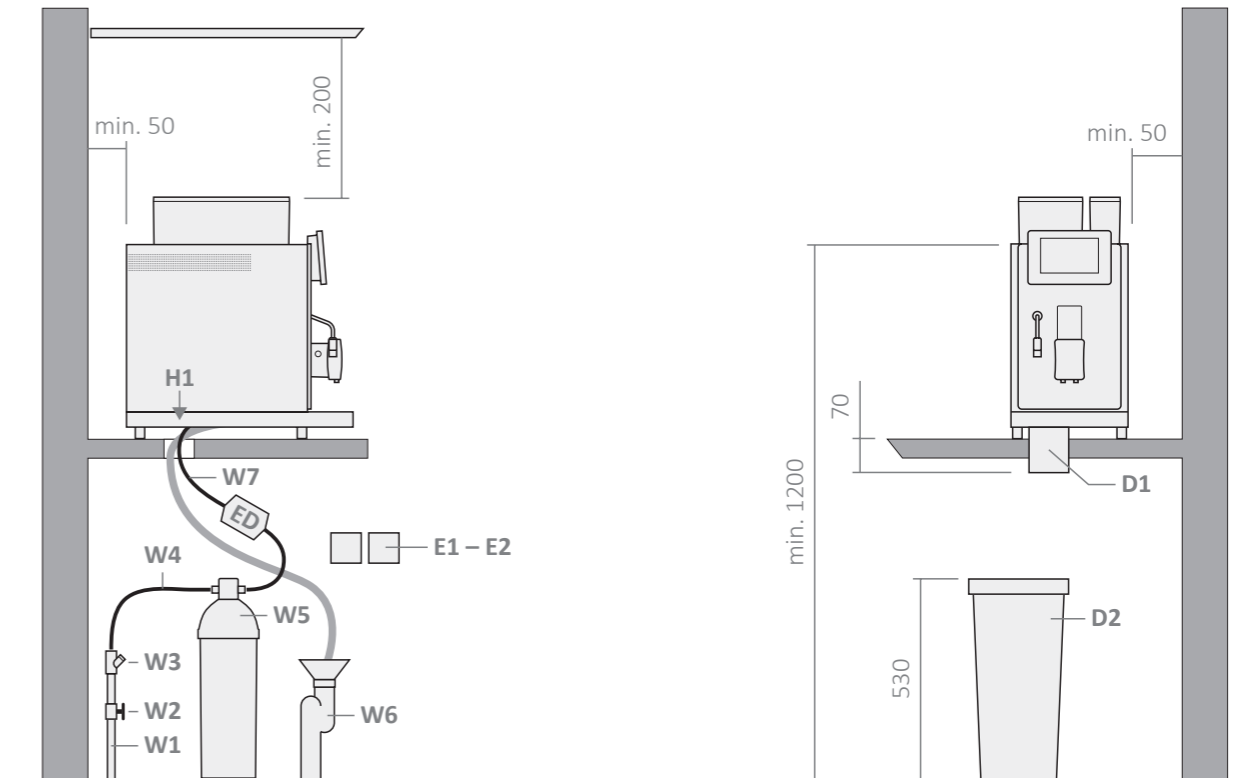
|                                |           |
|--------------------------------|-----------|
| Bean container with 1 grinder  | 1.5 kg    |
| Bean container with 2 grinders | 2x 1.0 kg |
| Powder container               | 1.0 kg    |
| Insert for coffee powder       | 16 g      |

Performance (cups/hour)

|                         |         |
|-------------------------|---------|
| Espresso 40 ml          | < 74    |
| Coffee 125 ml           | < 74    |
| Cappuccino 160ml        | < 74    |
| Latte Macchiato 120 ml  | < 70    |
| Hot water (liters/hour) | 20 - 26 |

Versions

|      |       |
|------|-------|
| CT   | 41 kg |
| CTI  | 42 kg |
| CTH  | 44 kg |
| CTIH | 45 kg |
| MCT  | 44 kg |
| MCTI | 45 kg |



Connections

|    |   |                |                                    |
|----|---|----------------|------------------------------------|
| D1 | Direct channel for coffee grounds   | Art.no. 033938 | □ 110 mm                           |
| D2 | Grounds drawer  | Art.no. 057303 | 530x330x330 mm                     |
| E1 | CT, CTI, CTH, CTIH, MCT, MCTI   | 220 - 240 V    | 50/60 Hz 1.9 - 2.3 kW 10 A         |
| E2 | CTH, CTIH, MCT, MCTI  | 380 - 415 V    | 50/60 Hz 3.8 - 4.2 kW 16 A         |
| ED | Check valve <small>(on site)</small>  | Type ED        | EN13959 tested/certified           |
| H1 | Aperture for supply and drain   |                | ∅ 80 mm                            |
| W1 | Cold water supply   |                |                                    |
| W2 | Water tap (G 3/8" male thread)  |                |                                    |
| W3 | Fine filter   |                |                                    |
| W4 | Connection tube <small>(delivery Rex-Royal)</small>                                       | max. 2 m       | EN13618 - EN61770 tested/certified |
| W5 | Water filter / softener   |                | EN14743                            |
| W6 | Drain tube aired  |                | min. ∅ 48 mm                       |
| W7 | Connection tube coffee machine (G 3/8" female thread) <small>(delivery Rex-Royal)</small> | max. 2 m       | EN13618 - EN61770 tested/certified |

Water Quality

|                       |             |                              |                                   |
|-----------------------|-------------|------------------------------|-----------------------------------|
| Water pressure        | 1 - 5 bar   | Total hardness               | 8 - 14° fH 5 - 8° dH 89 - 142 ppm |
| Flow rate             | < 0.1 l/sec | Carbonate hardness           | 6 - 10° fH 3 - 6° dH 54 - 107 ppm |
| Chlorine content      | < 30 ppm/l  | Alkalinity                   | 80 - 160 ppm                      |
| Electric conductivity | 60 - 220 µS | TDS (Total Dissolved Solids) | 70 - 500 ppm                      |

Additional requirements at installation side

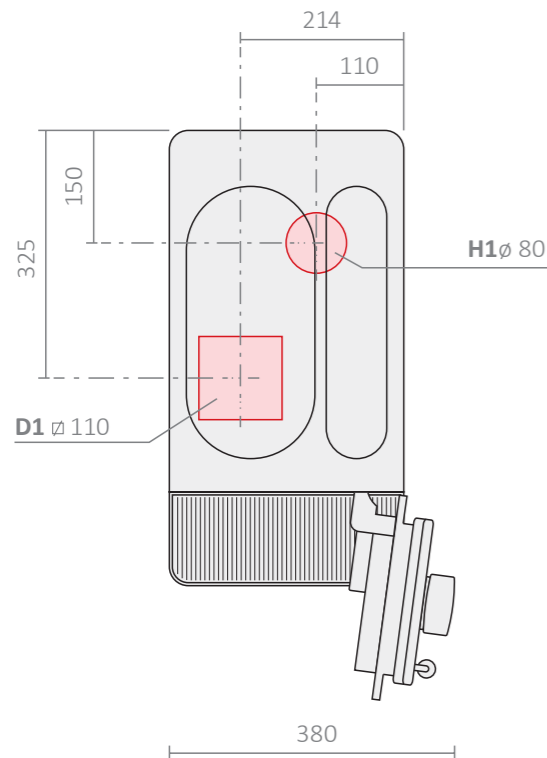
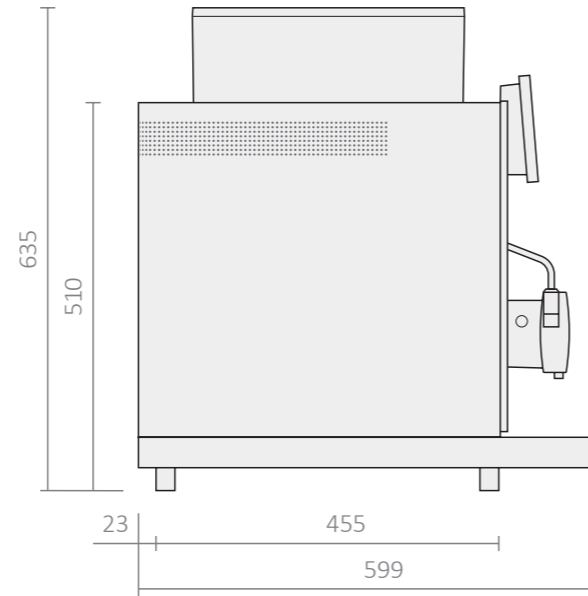
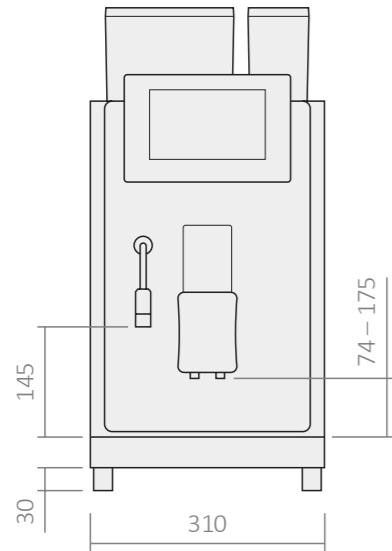
The side clearances should be observed to ensure air circulation.

Provide the mains and isolating device (on site) with an all-pole switch with at least 3 mm contact distance.

Electrical work may only be carried out by an instructed person.

Deutsch

Masse (mm)



**Kapazität**

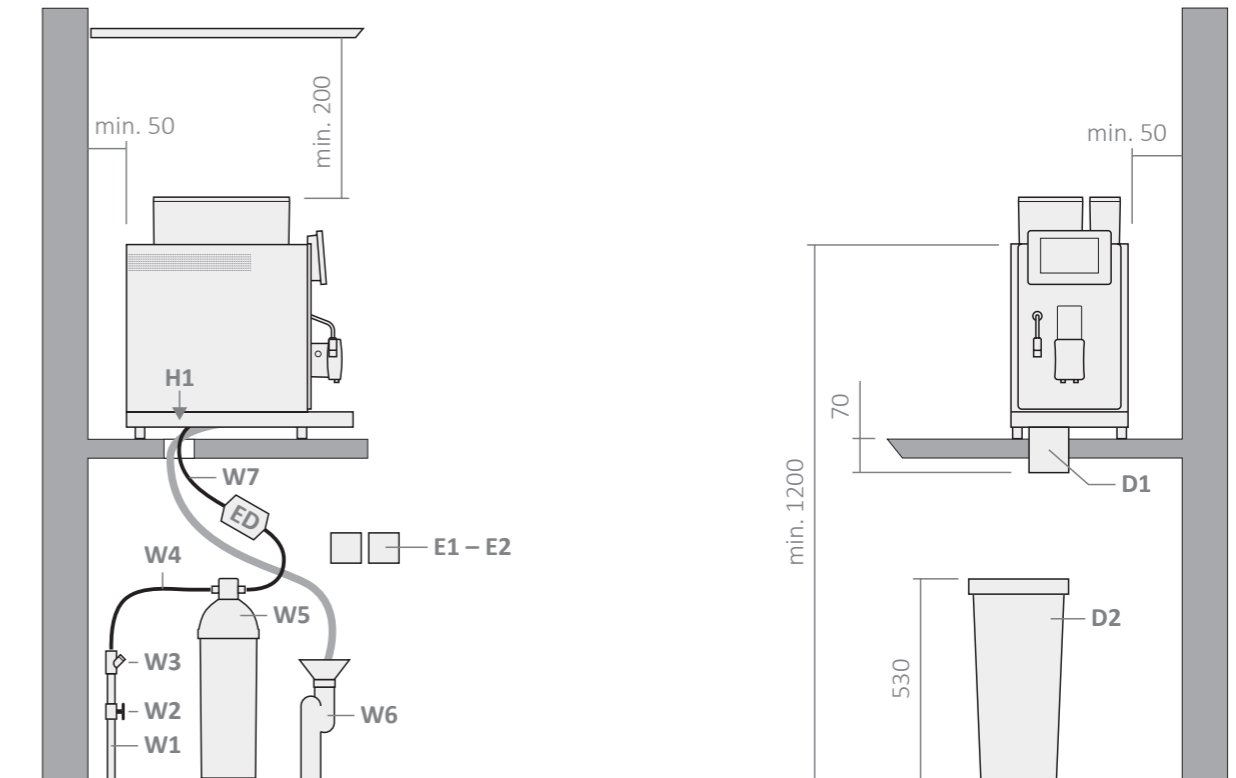
|                             |           |
|-----------------------------|-----------|
| Bohnenbehälter mit 1 Mühle  | 1.5 kg    |
| Bohnenbehälter mit 2 Mühlen | 2x 1.0 kg |
| Pulverbehälter              | 1.0 kg    |
| Einwurf für Kaffeepulver    | 16 g      |

**Leistung (Tassen/Stunde)**

|                            |         |
|----------------------------|---------|
| Espresso 40 ml             | < 74    |
| Kaffee 125 ml              | < 74    |
| Cappuccino 160ml           | < 74    |
| Latte Macchiato 120 ml     | < 70    |
| Heisswasser (Liter/Stunde) | 20 - 26 |

**Versionen**

|      |       |
|------|-------|
| CT   | 41 kg |
| CTI  | 42 kg |
| CTH  | 44 kg |
| CTIH | 45 kg |
| MCT  | 44 kg |
| MCTI | 45 kg |



**Anschlüsse**

|    |  |                |                                    |
|----|--|----------------|------------------------------------|
| D1 | Satzdirektabwurf   | Art.no. 033938 | □ 110 mm                           |
| D2 | Satzbehälter   | Art.no. 057303 | 530x330x330 mm                     |
| E1 | CT, CTI, CTH, CTIH, MCT, MCTI  | 220 - 240 V    | 50/60 Hz 1.9 - 2.3 kW 10 A         |
| E2 | CTH, CTIH, MCT, MCTI   | 380 - 415 V    | 50/60 Hz 3.8 - 4.2 kW 16 A         |
| ED | Rückflussverhinderer (bauseitig)   | Type ED        | EN13959 tested/certified           |
| H1 | Öffnung für Zu- und Ableitung  |                | ∅ 80 mm                            |
| W1 | Kaltwasserzuleitung  |                |                                    |
| W2 | Absperrhahn (G 3/8" Aussengewinde)   |                |                                    |
| W3 | Feinfilter   |                |                                    |
| W4 | Anschlussschlauch (Lieferung Rex-Royal)                                      | max. 2 m       | EN13618 - EN61770 tested/certified |
| W5 | Wasserfilter / Enthärter   |                | EN14743                            |
| W6 | Ablaufrohr belüftet  |                | min. ∅ 48 mm                       |
| W7 | Anschlussschlauch Kaffeemaschine (G 3/8" Innengewinde) (Lieferung Rex-Royal) | max. 2 m       | EN13618 - EN61770 tested/certified |

**Wasserqualität**

|                           |             |                              |                                   |
|---------------------------|-------------|------------------------------|-----------------------------------|
| Wasserdruck               | 1 - 5 bar   | Gesamthärte                  | 8 - 14° fH 5 - 8° dH 89 - 142 ppm |
| Flussrate                 | < 0.1 l/sec | Karbonathärte                | 6 - 10° fH 3 - 6° dH 54 - 107 ppm |
| Chlorgehalt               | < 30 ppm/l  | Alkalinität                  | 80 - 160 ppm                      |
| Elektrische Leitfähigkeit | 60 - 220 µS | TDS (Total Dissolved Solids) | 70 - 500 ppm                      |

**Zusätzliche Anforderungen an den Aufstellort**

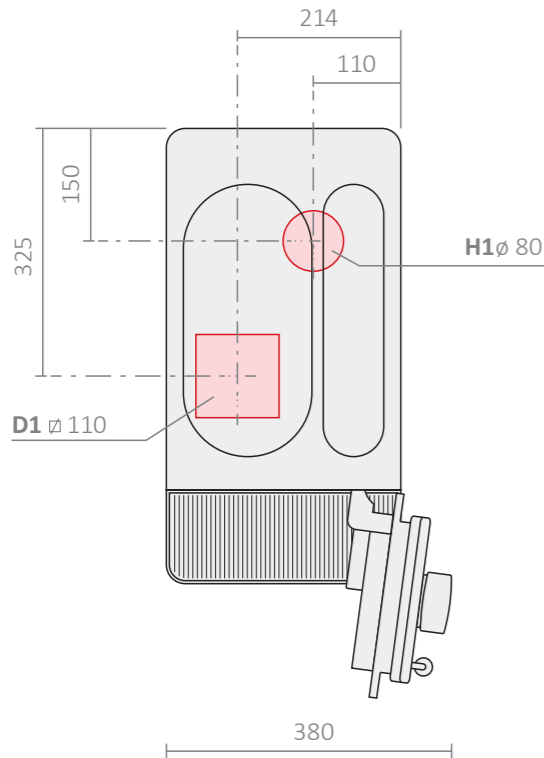
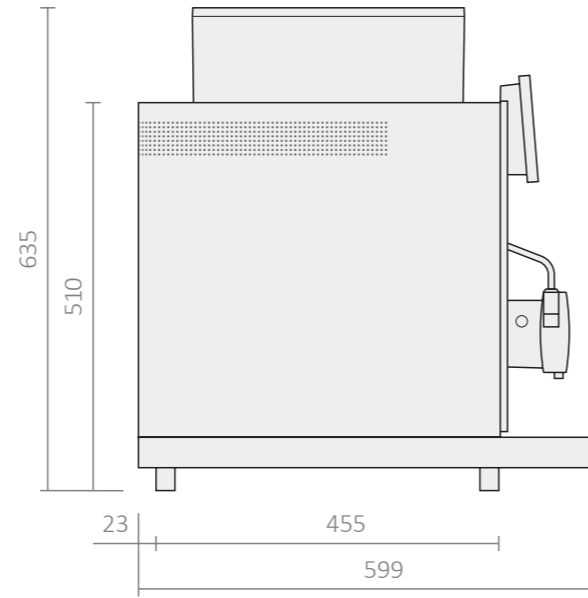
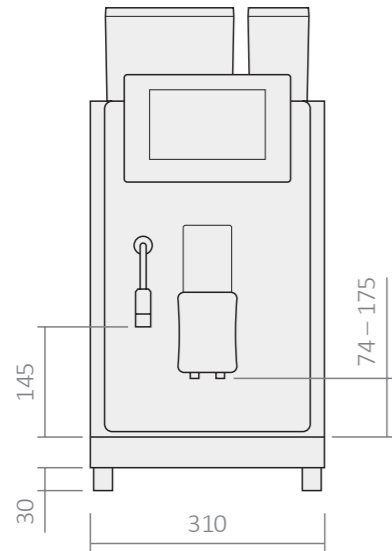
Die Seitenabstände sollten eingehalten werden, damit die Luftzirkulation gewährleistet wird.

Netz- und Trennvorrichtung (Bauseits) mit einem allpoligen Abschalter mit mind. 3 mm Kontaktabstand versehen.

Elektrische Tätigkeiten dürfen nur von einer instruierten Person durchgeführt werden.

Français

Dimensions (mm)



Capacité

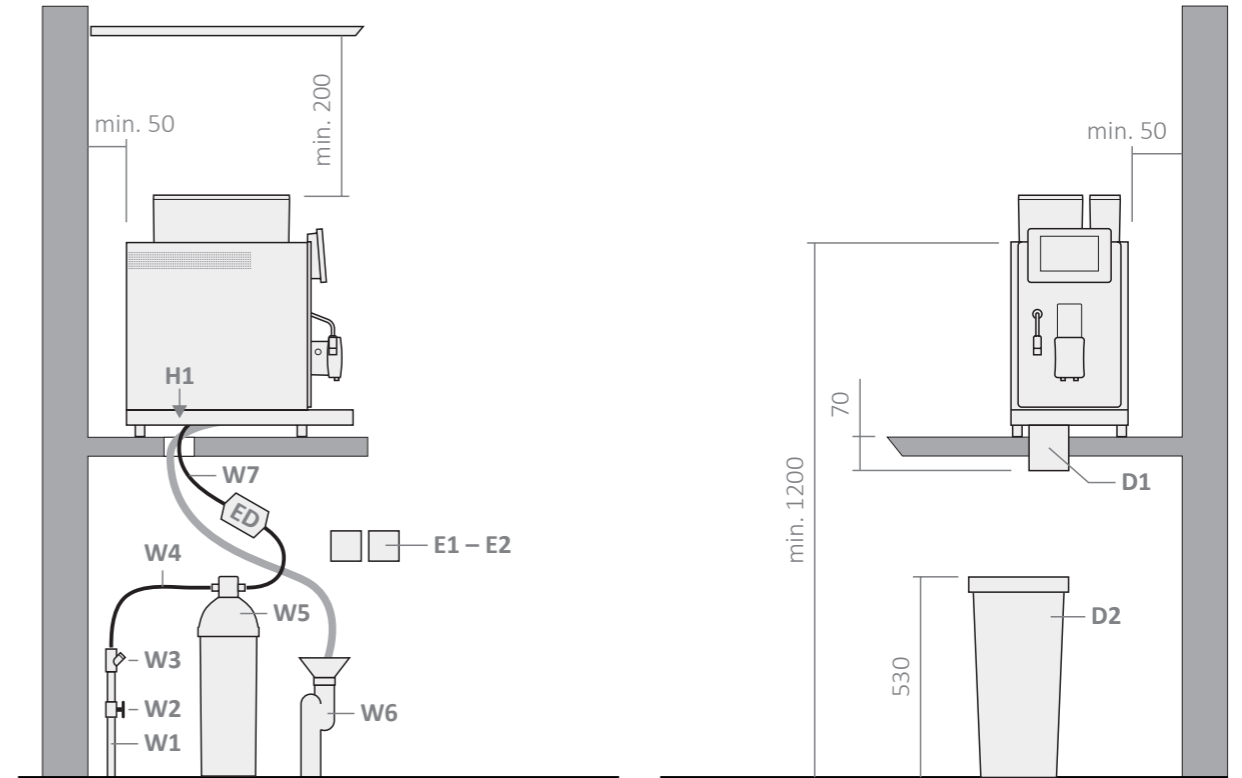
|                               |           |
|-------------------------------|-----------|
| Trémie café avec un moulin    | 1.5 kg    |
| Trémie café avec deux moulins | 2x 1.0 kg |
| Bac d'instantané              | 1.0 kg    |
| Trappe pour poudre de café    | 16 g      |

Performances (tasses/heure)

|                           |         |
|---------------------------|---------|
| Espresso 40 ml            | < 74    |
| Café 125 ml               | < 74    |
| Cappuccino 160ml          | < 74    |
| Latte Macchiato 120 ml    | < 70    |
| Eau chaude (litres/heure) | 20 - 26 |

Versions

|      |       |
|------|-------|
| CT   | 41 kg |
| CTI  | 42 kg |
| CTH  | 44 kg |
| CTIH | 45 kg |
| MCT  | 44 kg |
| MCTI | 45 kg |



Raccordements

|    |   |                |                                    |
|----|---|----------------|------------------------------------|
| D1 | Évacuation directe du marc à café   | Art.no. 033938 | □ 110 mm                           |
| D2 | Tiroir à marc à café  | Art.no. 057303 | 530x330x330 mm                     |
| E1 | CT, CTI, CTH, CTIH, MCT, MCTI   | 220 - 240 V    | 50/60 Hz 1.9 - 2.3 kW 10 A         |
| E2 | CTH, CTIH, MCT, MCTI  | 380 - 415 V    | 50/60 Hz 3.8 - 4.2 kW 16 A         |
| ED | Dispositif anti-retour (côté client)  | Type ED        | EN13959 tested/certified           |
| H1 | Ouverture pour le passage des conduites   |                | ∅ 80 mm                            |
| W1 | Conduite d'eau froide   |                |                                    |
| W2 | Robinet de sécurité (G 3/8" filetage mâle)                                      |                |                                    |
| W3 | Filtre fin  |                |                                    |
| W4 | Conduite de raccordement (livraison Rex-Royal)                                  | max. 2 m       | EN13618 - EN61770 tested/certified |
| W5 | Filtre d'eau / Adoucisseur  |                | EN14743                            |
| W6 | Conduite de vidange aéré  |                | min. ∅ 48 mm                       |
| W7 | Conduite vers la machine à café (G 3/8" filetage femelle) (livraison Rex-Royal) | max. 2 m       | EN13618 - EN61770 tested/certified |

Raccord de l'eau

|                          |             |                              |                                   |
|--------------------------|-------------|------------------------------|-----------------------------------|
| Pression du réseau d'eau | 1 - 5 bar   | Dureté de l'eau              | 8 - 14° fH 5 - 8° dH 89 - 142 ppm |
| Débit de l'écoulement    | < 0.1 l/sec | Taux de carbonate            | 6 - 10° fH 3 - 6° dH 54 - 107 ppm |
| Teneur en chlore         | < 30 ppm/l  | Alcalinité de l'eau          | 80 - 160 ppm                      |
| Conductivité électrique  | 60 - 220 µS | TDS (Total Dissolved Solids) | 70 - 500 ppm                      |

Exigences supplémentaires sur le site

Les dégagements latéraux doivent être respectés pour assurer la circulation de l'air.

Sur le réseau et dispositif de déconnexion (sur site), équipé un interrupteur omnipolaire avec un espacement des contacts d'au moins 3 mm.

Les activités électriques ne peuvent être effectuées que par une personne qualifiée.

**Reservation of intellectual property**

This document and its entire contents are protected by copyright and are the intellectual property of Rex-Royal AG. The document must not be passed on to third parties and is only allowed to be used for the intended purpose. It must be kept in a safe place and protected from access by unauthorised persons.

**Vorbehalt geistiges Eigentum**

Dieses Dokument und sein ganzer Inhalt sind urheberrechtlich geschützt und gehören zum geistigen Eigentum der Rex-Royal AG. Das Dokument darf nicht an Dritte weitergegeben und nur zum jeweilig vorgesehenen Zweck verwendet werden. Es ist entsprechend sicher aufzubewahren und vor dem Zugriff von Unbefugten zu schützen.

**Réserve concernant la propriété intellectuelle**

Ce document et tout son contenu sont protégés par les lois relatives au droit d'auteur et appartiennent à la propriété intellectuelle de Rex-Royal AG. Le document ne peut pas être transmis à des tiers et ne peut être utilisé qu'aux fins prévues. Il doit être conservé en lieu sûr et protégé contre tout accès non autorisé.

