

# Data Sheet

## Installation Diagram



Rex-Royal S500 MCT-HS (2021)  
DE | Edition 04/2022

### Vorbehalt geistiges Eigentum

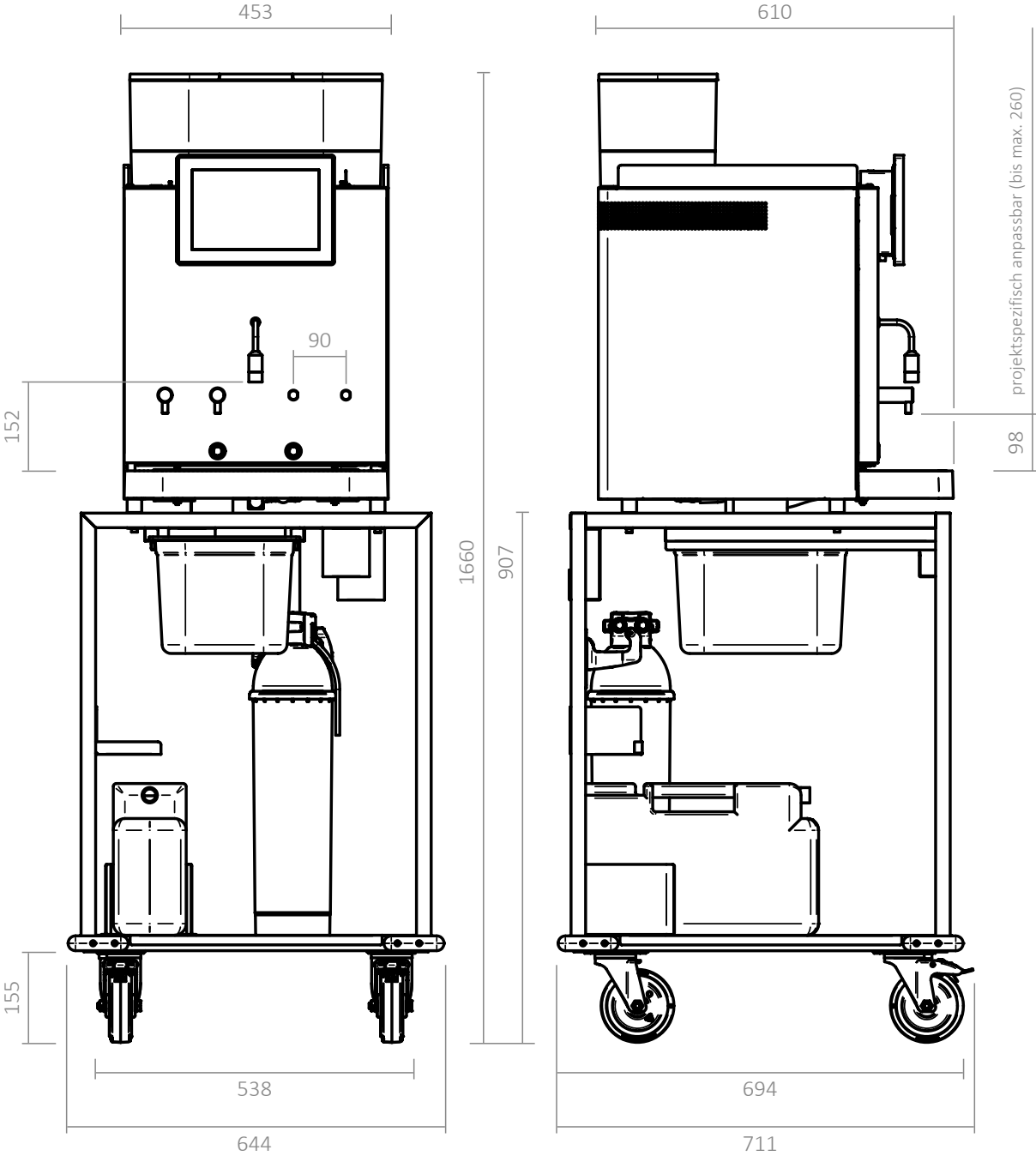
Dieses Dokument und sein ganzer Inhalt sind urheberrechtlich geschützt und gehören zum geistigen Eigentum der Rex-Royal AG. Das Dokument darf nicht an Dritte weitergegeben und nur zum jeweilig vorgesehenen Zweck verwendet werden. Es ist entsprechend sicher aufzubewahren und vor dem Zugriff von Unbefugten zu schützen.



# Rex-Royal S500 MCT-HS

Single Mobile Unit

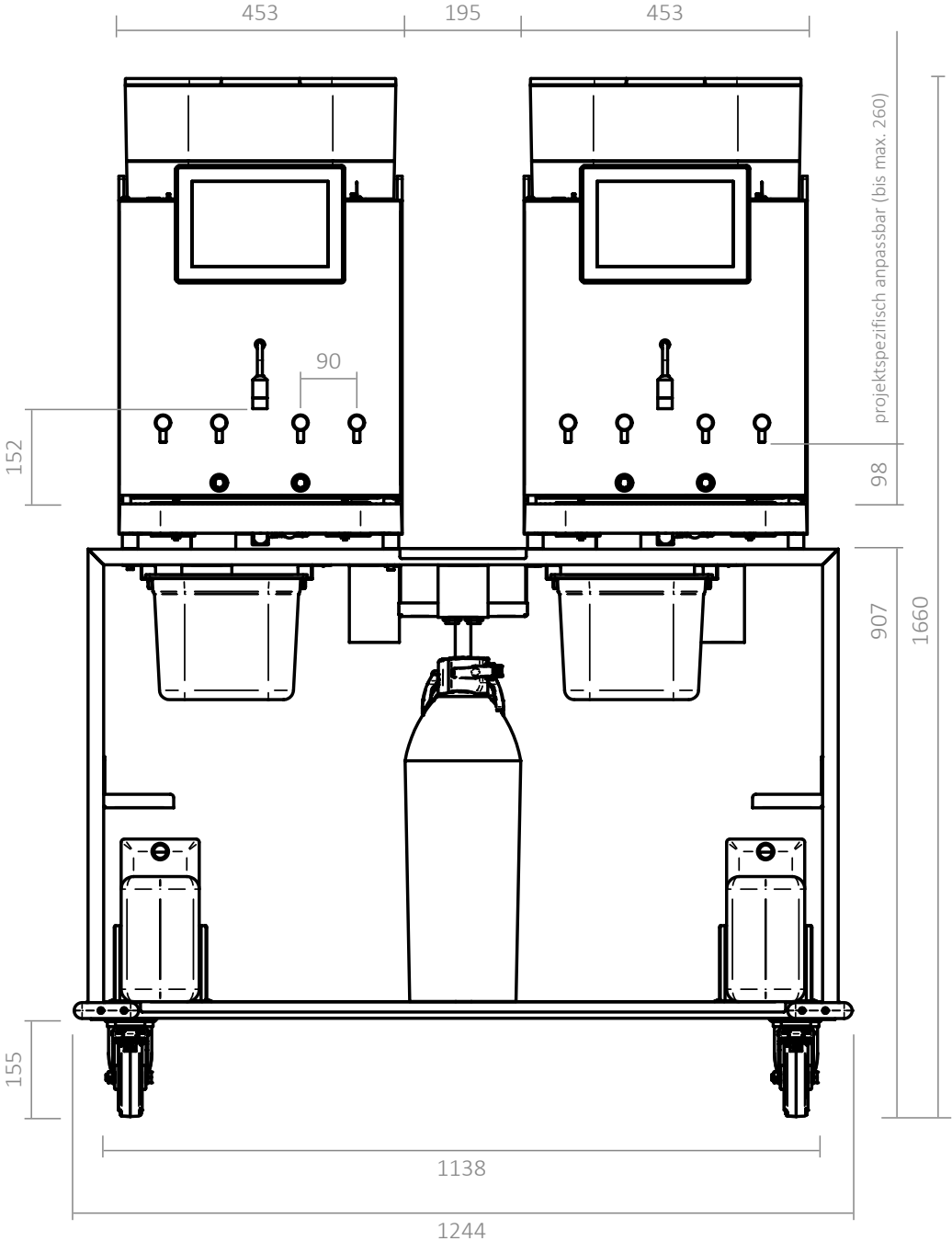
Masse (mm)

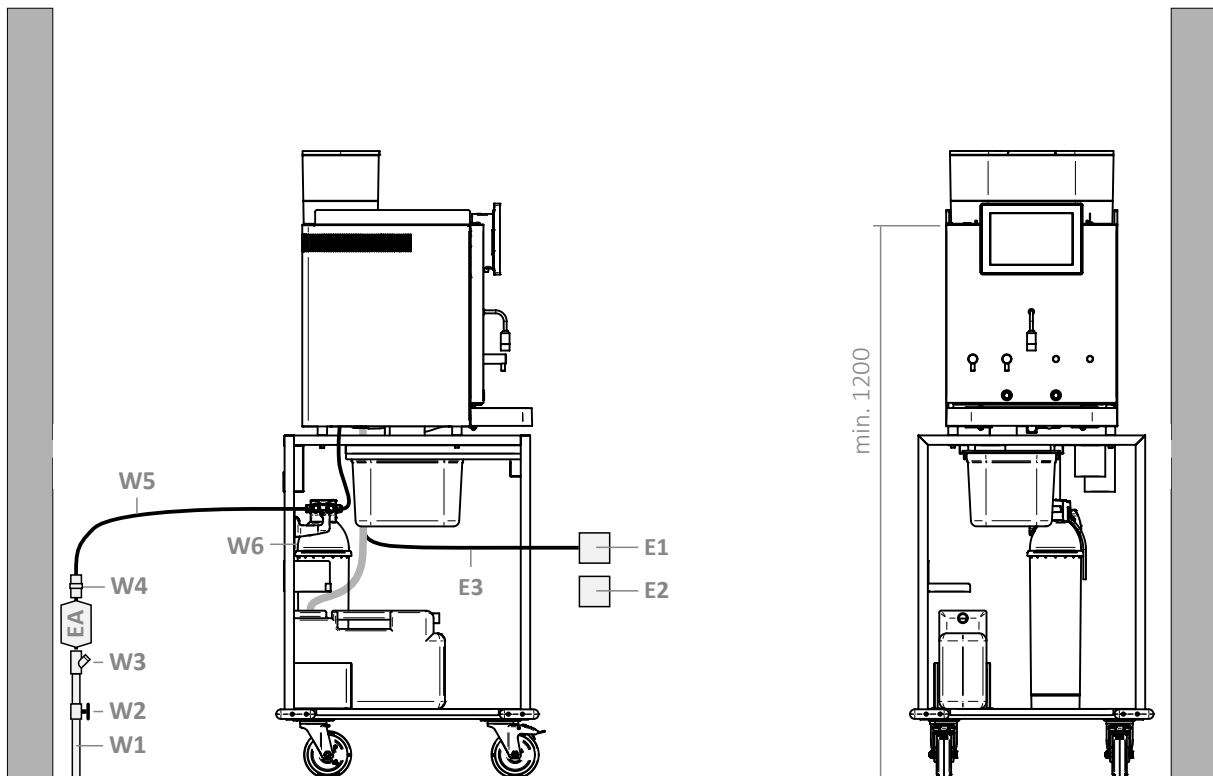


# Rex-Royal S500 MCT-HS

Double Mobile Unit

Masse (mm)





#### Anschlüsse

E1	Steckdose Typ 25 oder CEE16 (bauseitig)	für Single Mobile Unit	380 - 415 V	50/60 Hz	8.0 - 9.5 kW	16 A
E1+2	Steckdosen Typ 25 oder CEE16 (bauseitig)	für Double Mobile Unit	2x 380 - 415 V	50/60 Hz	8.0 - 9.5 kW	16 A
E3	Stromkabel (Lieferung Rex-Royal)		5 m			
EA	Rückflussverhinderer (bauseitig)	G 3/8" Aussengewinde	Type EA	EN13959 tested/certified		
W1	Kaltwasserzuleitung (bauseitig)					
W2	Absperrhahn (bauseitig)					
W3	Feinfilter (bauseitig)					
W4	Wasserschnellkupplung (Lieferung Rex-Royal)	G 3/8" Innengewinde				
W5	Anschlusschlauch (Lieferung Rex-Royal)		2 m	EN13618 - EN61770 tested/certified		
W6	Wasserfilter / Enthärter (Lieferung Rex-Royal)			EN14743		

#### Wasserqualität

Wasserdruck	1 - 5 bar	Gesamthärte	8 - 14° fH	5 - 8° dH	89 - 142 ppm
Flussrate	< 0.1 l/sec	Karbonathärte	6 - 10° fH	3 - 6° dH	54 - 107 ppm
Chlorgehalt	< 30 ppm/l	Alkalinität	80 - 160 ppm		
Elektrische Leitfähigkeit	60 - 220 µS	TDS (Total Dissolved Solids)	70 - 500 ppm		

#### Leistung (Kannen/Stunde)

Kaffee 200 ml	< 150	Heisswasser (Liter/Stunde)	< 58
Milch 200 ml	< 150		

#### Kapazität

Bohnenbehälter	2x 1.5 kg	Einwurf für Kaffeepulver	23 g
----------------	-----------	--------------------------	------

#### Versionen

MCT-HS (Single Mobile Unit)	120 kg	MCT-HS (Double Mobile Unit)	200 kg
-----------------------------	--------	-----------------------------	--------

#### Zusätzliche Anforderungen an den Aufstellort

Netz- und Trennvorrichtung (Bauseits) mit einem allpoligen Abschalter mit mind. 3 mm Kontaktabstand versehen.  
Elektrische Tätigkeiten dürfen nur von einer instruierten Person durchgeführt werden.